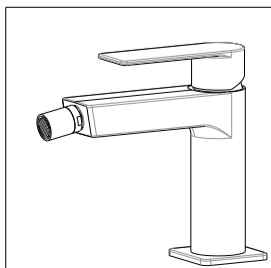
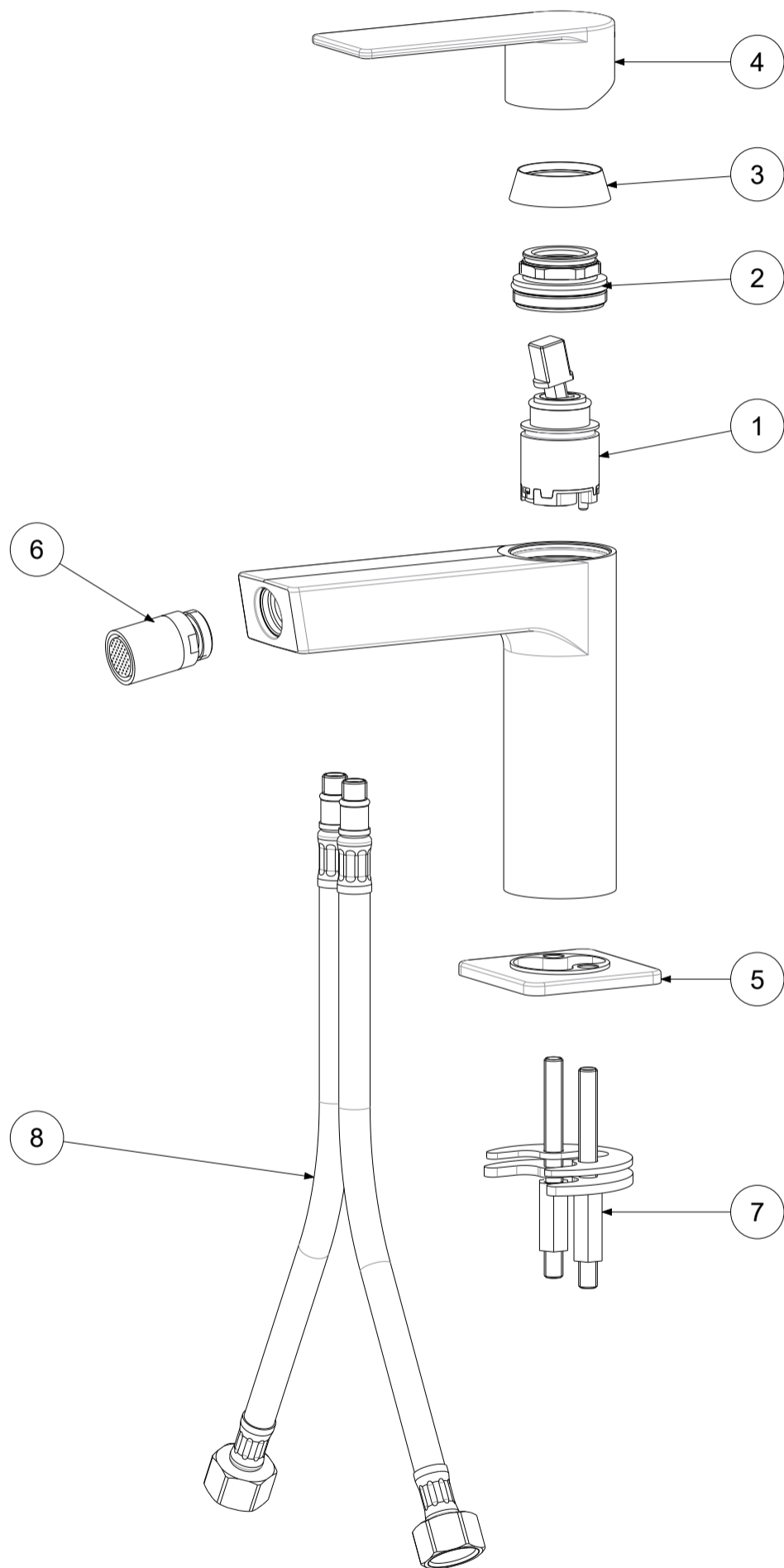


P Item	CODICE Code	DESCRIZIONE Designation
1	ZA91400	Cartuccia miscelatore D.25 NUOVA APERTA
2	ZGHI030..	Ghiera fermacartuccia (NUOVA) M30x1
3	ZCAP062..	Cappuccio sottoleva in metallo
4	ZLEV180..	Leva completa Tango
5	ZBAS109..	Basetta
6	ZAER077..	Snodo con aeratore Ø18
7	ZFIS043	Set fissaggio
8	ZFLX102....	Set 2 flex inox SOFT PEX F3/8 cm.45



APPROVATO: Approved:			A3	SCALA Scale	0,500	MATERIALE Material	VARI
DEGNATO: Design:	Giampani	09/09/2020		UNITA' Unit	mm	SERIE Range	TANGO
				DESCRIZIONE - Description:			
				Miscelatore bidet T/C Bidet mixer without pop up waste			
FOGLIO - Sheet:		Ricambio	CODICE - Part Number:		TA131CR		

La Rubinetteria PAFFONI si riserva a termini di legge la proprietà del presentedisegno con divieto di riproduzione o comunicazione a terzi senza autorizzazione - Rubinetteria Paffoni reserves the ownership of this drawing by law with the prohibition of reproducing it or communicating it to third parties without authorization